

中山大学

2019 年攻读硕士学位研究生入学考试试题

科目代码：905

科目名称：理论力学 A

考试时间：2018 年 12 月 23 日 下午

考生须知
全部答案一律写在答题纸上，答在试题纸上的不计分！答题要写清题号，不必抄题。

一、填空题（每小题 3 分，共 30 分）

1. 不经计算，试直接判断如图 1-1 所示桁架中的零杆为_____。

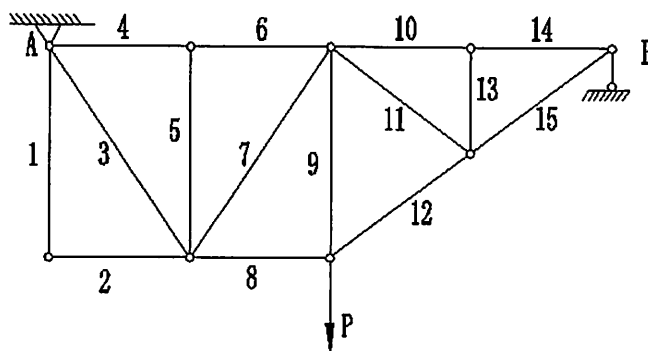


图 1-1

2. 如图 1-2 所示，力 P 对 x 、 y 、 z 轴的矩分别为： $m_x(\vec{p}) =$ _____； $m_y(\vec{p}) =$ _____； $m_z(\vec{p}) =$ _____；

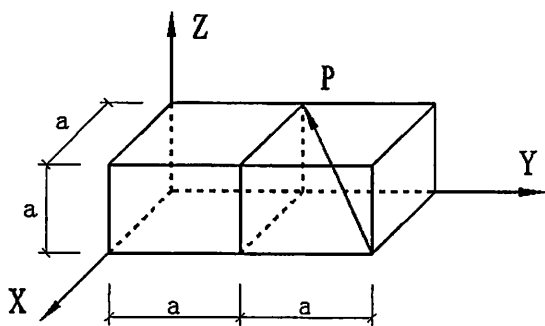


图 1-2

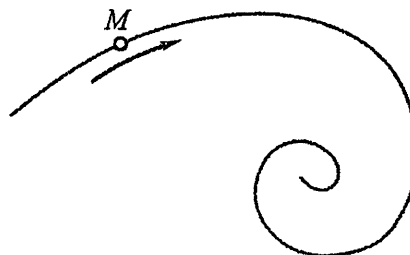


图 1-4

3. 空间任意力系向某定点 O 简化，若主矢不等于零，主矩也不等于零，则此力系简化的最后结果是_____。

4. 如图 1-4 所示，点 M 沿螺线自外向内运动，它走过的弧长与时间的一次方成正比，则点 M 加速度大小变化情况是_____。

5. 如图 1-5 所示, 半径为 R 的圆轮以匀角速度 ω 作纯滚动, 带动 OA 杆作定轴转动, 若取轮心 C 为动点, 动系固结于 OA 杆, 则动点 C 的牵连速度大小等于_____, 方向_____。

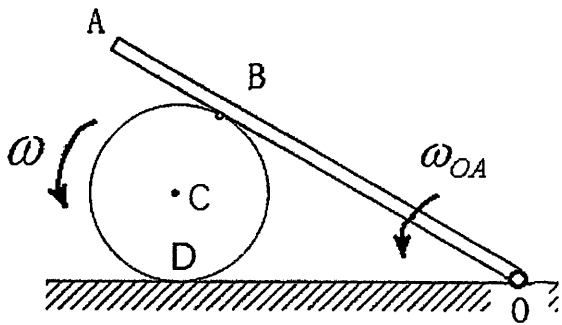


图 1-5

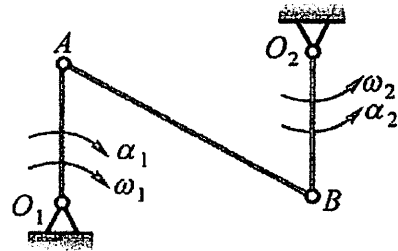


图 1-6

6. 如图 1-6 所示瞬时, 已知 O_1A 和 O_2B 平行且相等, 则 ω_1 与 ω_2 , α_1 与 α_2 关系为_____。

7. 如图 1-7 所示三个均质圆盘平放在光滑水平面上, 受力情况如图所示且受力开始时为静止, 则三个圆盘的运动情况分别为: 图(a) _____; 图(b) _____; 图(c) _____。

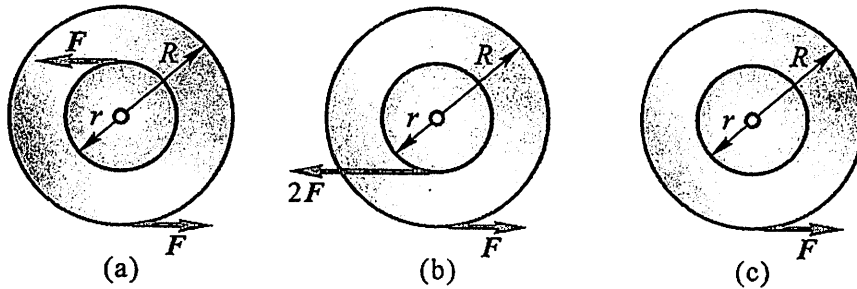


图 1-7

8. 如图 1-8 所示均质偏心圆盘的质量为 m , 半径为 R , 偏心距 $OC=e$, 绕轴 O 转动。图示瞬时其角速度为 ω , 角加速度为 α 。则该圆盘的动量 p = _____, 动量矩 L_O = _____, 动能 T = _____;

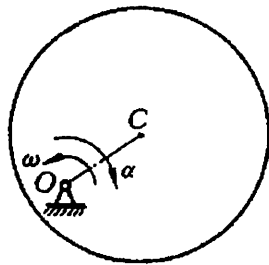


图 1-8

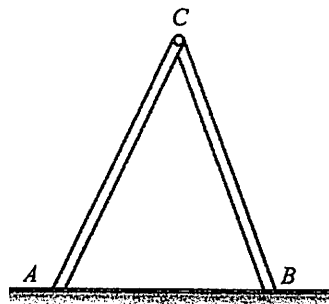


图 1-9

9. 两均质直杆 AC 和 CB , 长度相同, 质量分别为 m_1 和 m_2 。两杆在点 C 由铰链连接, 初始时维持在铅垂面内不动, 如图 1-9 所示。设地面绝对光滑, 两杆被释放后将在铅垂面内分开倒向地面。当 $m_1 = m_2$ 时, C 点运动轨迹为_____, 当 $m_1 \neq m_2$ 时, C 点运动轨迹为_____。

10. 如图 1-10 所示, 质量为 m 的物块沿斜面以相对加速度 \vec{a}_1 下滑, 三角形斜面又以 \vec{a}_2 相对于地面向左运动, 则物块 m 的达朗伯惯性力为_____。

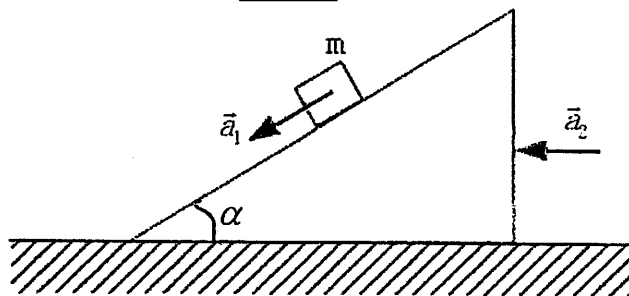


图 1-10

二、如图 2 所示平面结构, AB, DC 处于水平位置。 $AB = 3l = 6m, DC = 2l = 4m, F = 2kN, q = 2kN/m, M = 4kN \cdot m$ 。所有杆重及摩擦不计。

- (1) 试求支座 A, C 的约束力 (15 分);
- (2) 试用虚位移原理求可动铰支座 D 处的约束反力 (5 分); 注意: 必须按指定要求作答, 否则不给分!

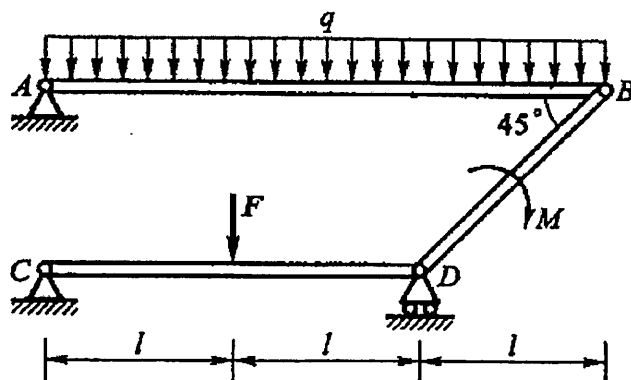


图 2

三、如图 3 所示, 重为 $P_1 = 980N$, 半径为 $r = 100\text{ mm}$ 的滚子 A 与重为 $P_2 = 490N$ 的板 B 由通过定滑轮 C 的柔绳相连。已知板与斜面间的静滑动摩擦因数 $f_s = 0.1$ 。滚子 A 与板 B 间的滚阻系数为 $\delta = 0.5\text{ mm}$, 斜面倾角 $\alpha = 30^\circ$, 柔绳与斜面平行, 柔绳与滑轮自重不计, 铰链 C 为光滑的。求拉动板 B 且平行于斜面的力 F 的大小。(20 分)

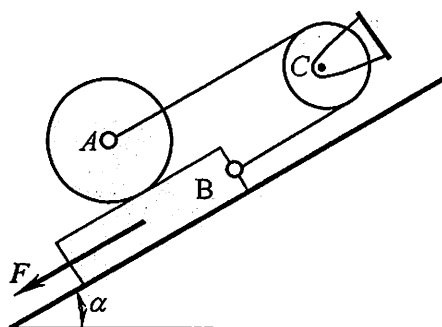


图 3

四、如图 4 所示偏心轮摇杆机构中，摇杆 O_1A 借助弹簧压在半径为 R 的偏心轮上。偏心轮 C 绕 O 轴往复摆动，从而带动摇杆绕 O_1 摆动。设 $OC \perp O_1O$ 时，轮 C 的角速度为 ω ，角加速度为零， $\theta = 60^\circ$ ，求此时摇杆 O_1A 的角速度 ω_1 和角加速度 α_1 。（20 分）

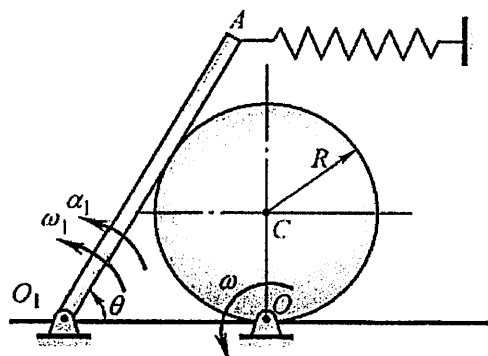


图 4

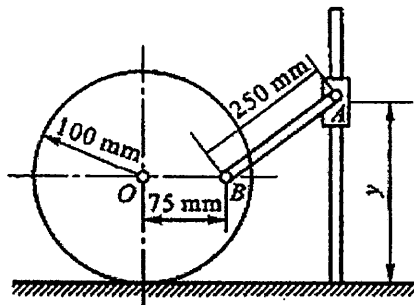


图 5

五、齿轮 O 在水平齿条上往复运动，使连杆 AB 带动滑块 A 沿立轴上下滑动。 A 、 B 处均为铰链连接，如图 5 所示当滑块 A 通过 $y=175\text{mm}$ 的位置时，轮心 O 与 B 点的连线位于水平，此时轮心速度 $v_0 = 120\text{mm/s}$ ，方向向右且加速度为零。求此时滑块 A 的加速度。（20 分）

六、如图 6 所示系统在铅垂平面内绕 A 轴转动，4 个小圆盘（可视为质点）的质量均为 m 。（1）若不计各杆的质量；（2）若四根均质杆的质量均为 m ；试分别写出系统的运动微分方程。（10 分）

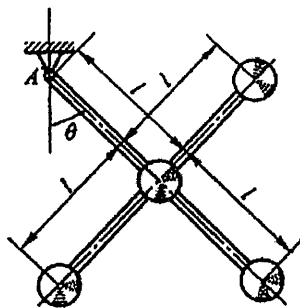


图 6

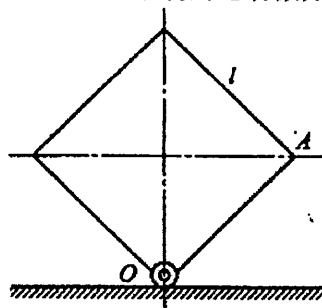


图 7

七、如图 7 所示，长 $l = 0.25\text{m}$ ，质量 $m = 2.0\text{kg}$ 的正方形均质物块，借助于 O 角上的小滚轴可在光滑水平面上自由运动，滚轴的大小及摩擦均可忽略。如果该物块在图示的铅直位置静止释放，试计算该物块的 A 角即将触及水平面时，物块的角速度、角加速度及滚轴 O 的约束力。（30 分）